

 **VINILO**<sup>®</sup>  
DECORATIVE PANEL SYSTEMS



## EXTERIOR & INTERIOR



## TESKA Decorative Materials olarak misyonumuz,

Kullanılan ürünlerin kalitesinden ödün vermeyen, geniş katalog seçeneği ile her zaman müşterilerin beklentilerini üst düzeyde tutan bir anlayışla hizmet vermek. Yapılan her çalışmanın bir sonrakinin referansı olmasını sağlamak. Uzman ekiplerimiz, aldığımız her işi tam zamanında A'dan Z'ye bitirip, ilke edindiğimiz hız, kalite ve müşteri memnuniyeti çerçevesinde işi teslim etmek. Titiz, temiz ve sağlıklı çalışma prensibi ile hareket etmek. Aynı zamanda iş ahlakı ve güven duygusu noktasında taviz vermemek. Kanun ve kurallar çerçevesinde hareket etmek. Şeffaf, hesap verebilir, her an ulaşılabilir; emeğe ve işe değer vermek. Kaynakları verimli kullanarak hem doğayı hem de geleceği korumak. Ülke ekonomisine katkı sağlayıp, iş istihdamı yolu ile hem bölgesel hem de ulusal anlamda sektörün öncüsü olmak.

## VINILO PANEL'in Öyküsü

Hem iç hem de dış mekanlarda kullanıma özel olarak tasarlanmış VINILO dekoratif panel sistemleri, arkasında firmamızın yapı malzemeleri üzerinde sahip olduğu 25 seneyi aşkın ar-ge ve üretim deneyimini barındırıyor.



 **VINILO**  
DECORATIVE PANEL SYSTEMS

## Ürün Özellikleri

Suya, darbelere, yüzeysel aşınmalara ve UV ışınlarına dayanımlı VINILO panelleri bir çok özel testten geçerek bu özelliklerini sahip olduğu sertifikalarla taçlandırmıştır. Ral sertifikalı özel filmler ile dış yüzeyleri her koşula karşı korumaya alınmıştır.

-  Antibakteriyel
-  Geri Dönüştürülebilir
-  Darbeye Dayanıklı
-  Yangına Dayanıklı
-  Isı Yalıtımı
-  Ses Yalıtımı
-  Hafif
-  Kolay Montaj
-  Su Geçirmez
-  Lightproof
-  Bakım & Onarım Gerektirmez
-  Çevre Dostu

Yaşam Alanları



Mağaza Cepheleri



Konut Cepheleri



Okullar



Alışveriş Merkezleri



Hastaneler



Galeriler & Müzeler



Fuarlar



Bankalar



Oteller



Kamu Binaları



Turizm Tesisleri



 **VINILO**  
DECORATIVE PANEL SYSTEMS

## Kullanım Alanları

Her cepheye, tavana ve duvara uygun boyut ve özellikleri sayesinde tüm yaşam alanlarında, sosyal tesislerde ve konutlarda uzun ömürlü ve konforlu kullanım sunar. Tüm işi hayal gücünüze bırakın, VINILO gerisini halleder.

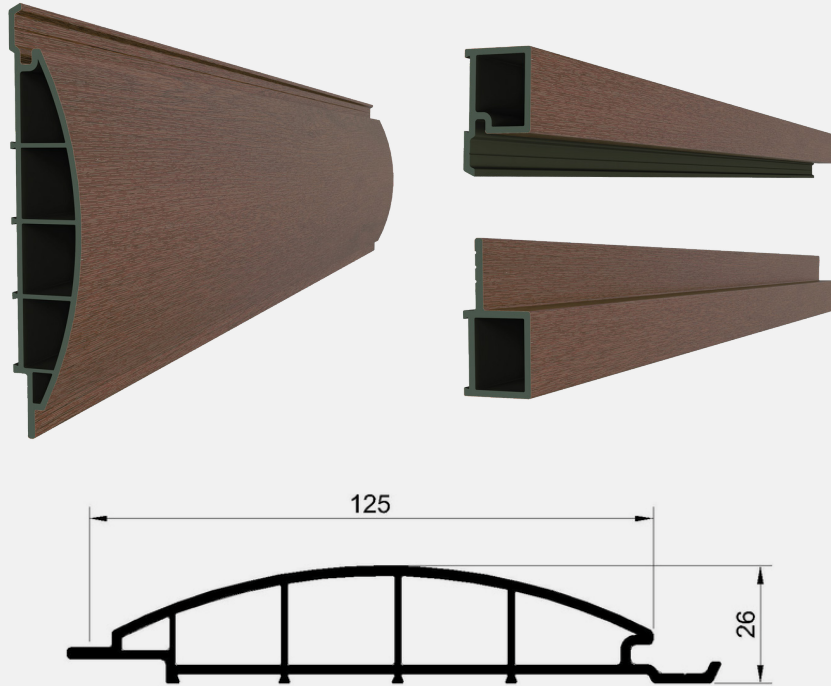


Pvc & Kompozit Kaplamalar. İç mekan boy: 280cm Dış mekan boy: 320cm

**Linear • LOG**

**Exterior&Interior**

**125x26mm**



## VINILO LOG Modeli

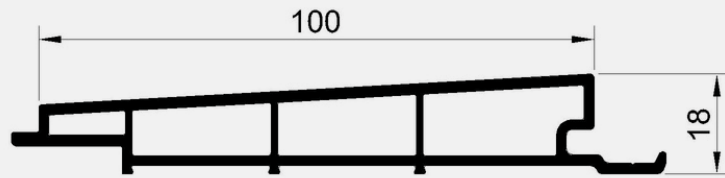
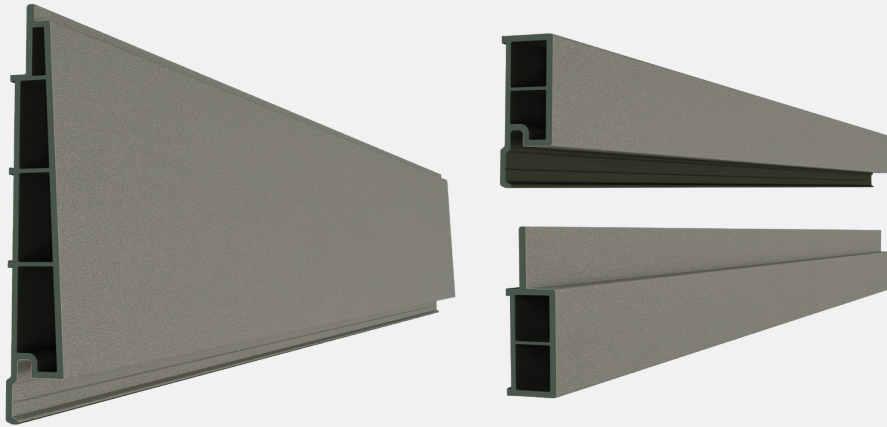
Doğallıktan kopamayan tasarım düşkünleri için hazırlandı. Doğal kütük görüntüsüyle VINILO Log modeli ile yaşam alanlarınızda doğayı hissedin. İsterseniz farklı renk seçenekleriyle tarzınızı yansıtın.

Pvc & Kompozit Kaplamalar. İç mekan boy: 280cm Dış mekan boy: 320cm

**Linear • BEVEL**

**Exterior&Interior**

**100x18mm**



## VINILO BEVEL Modeli

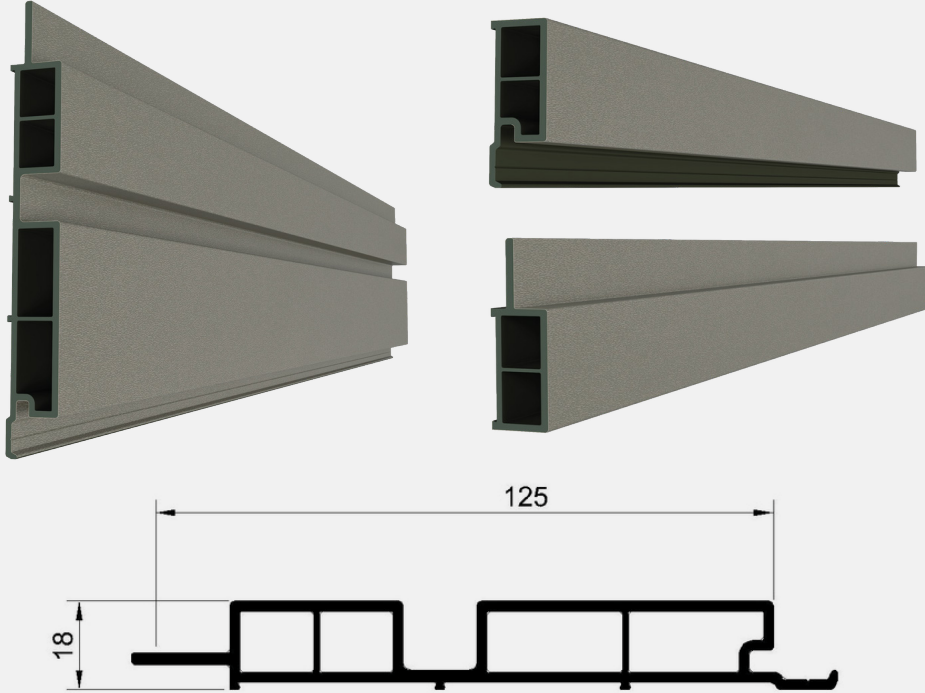
Geleneksel Yalibaskı modelinin zarafeti VINILO'nun Bevel modeli ile taçlandırıldı. Eğimli yapısıyla cephenizde hareketlilik sağlar.

Pvc & Kompozit Kaplamalar. İç mekan boy: 280cm Dış mekan boy: 320cm

**Linear • BARCODE**

Exterior&Interior

125x18mm



## VINILO BARCODE Modeli

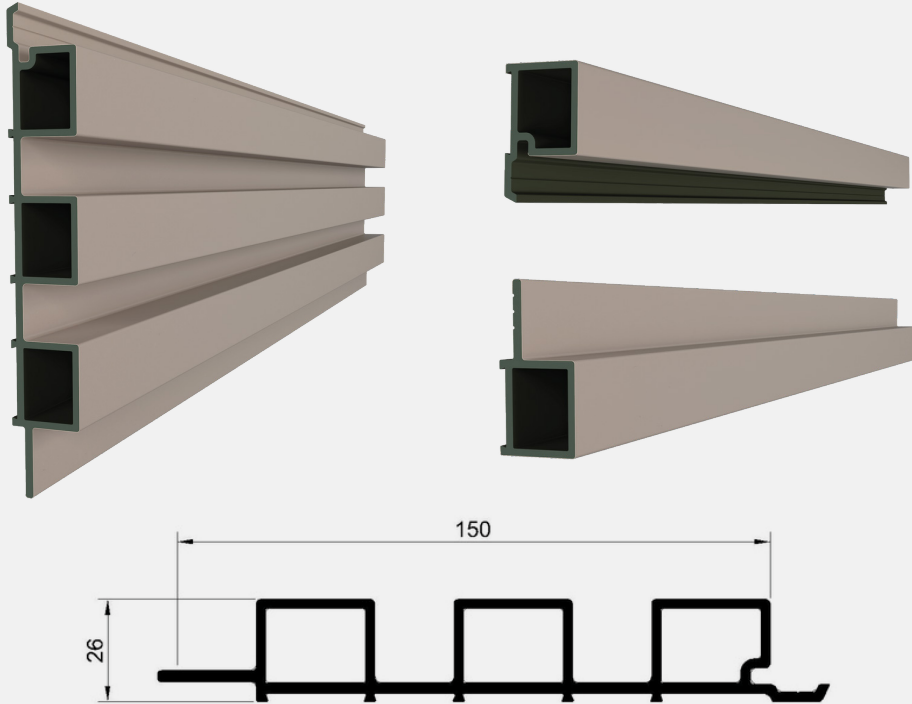
Tasarımda hareketliliği sevenler için dizayn edildi. VINILO Barcode modeli, göz yormayan dinamik yapısı ve ölçülerindeki kararlı değişimiyle tüm dikkatleri üzerine çekiyor.

Pvc & Kompozit Kaplamalar. İ mekan boy: 280cm Dış mekan boy: 320cm

**Linear • RIBBON**

**Exterior&Interior**

**150x26mm**



## VINILO RIBBON Modeli

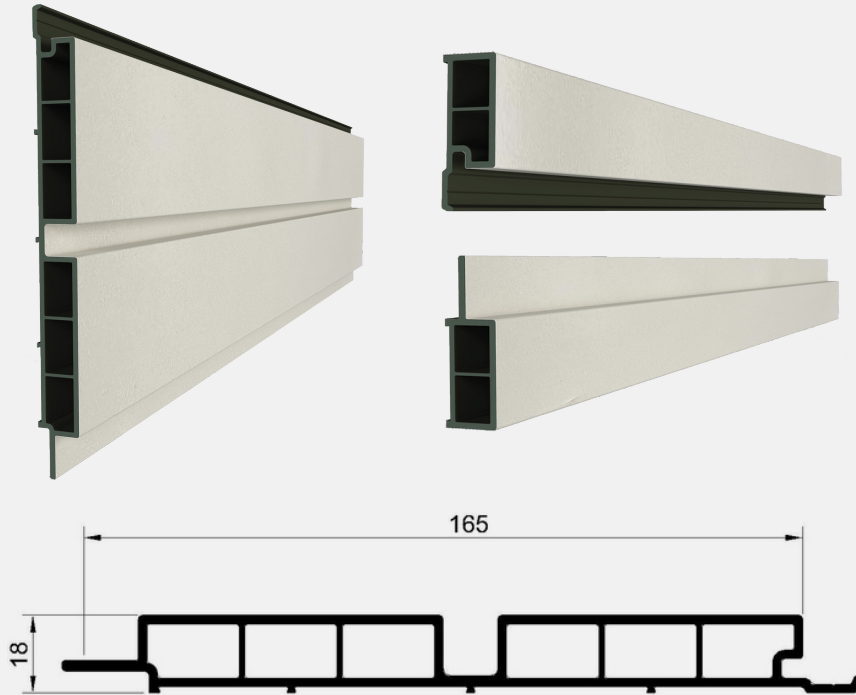
VINILO Ribbon modeli, eşit yüzey genişlikleri ve kanal yapısı ile sade ve göz yormayan çizgisel hatlar sunar. Dinamik görüntüsüyle risksiz ama kararlı tasarımlar oluşturabilirsiniz.

Pvc & Kompozit Kaplamalar. İç mekan boy: 280cm Dış mekan boy: 320cm

**Linear • MAXI**

**Exterior&Interior**

**165x18mm**



## VINILO MAXI Modeli

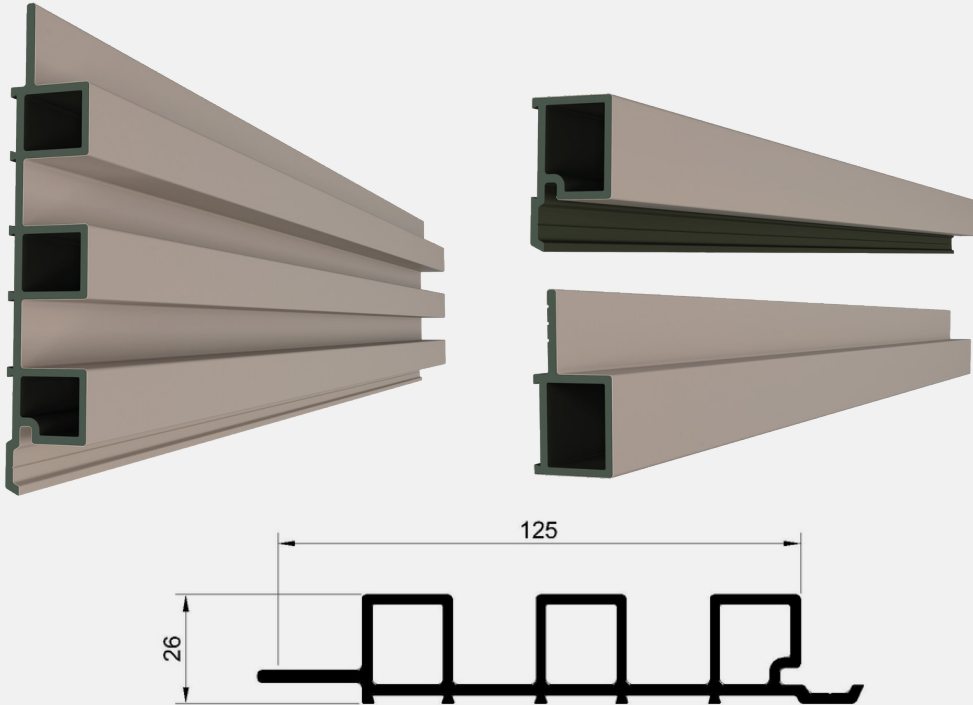
VINILO Linear Maxi modeli, karizmatik görüntüsüyle, dolgun ve geniş yüzey alanıyla, oturaklı tasarım anlayışı sunar. Vinilo Linear Maxi modeli ile Maximum tasarım zevki yaşayın.

Pvc & Kompozit Kaplamalar. İ mekan boy: 280cm Dış mekan boy: 320cm

**Lineer • FINE**

**Exterior&Interior**

**125x26mm**



## VINILO FINE Modeli

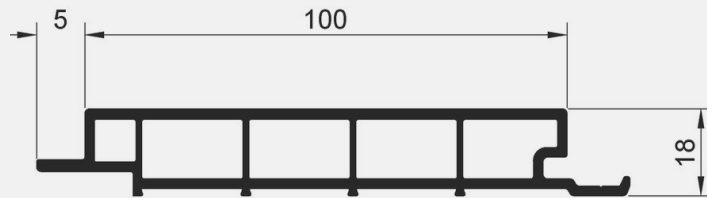
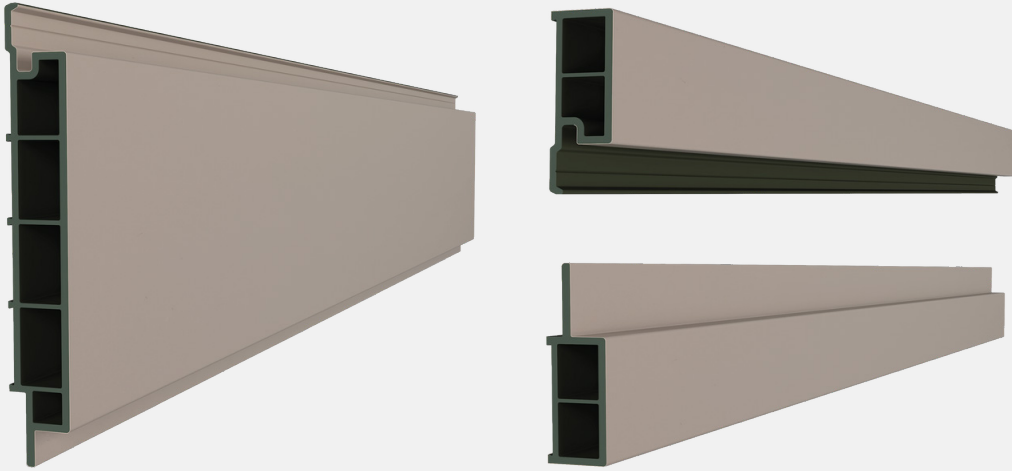
VINILO Fine modeli, narin lineer göruntüsüyle mekanınıza dinamizm katacak. Hafif duruşu ve keskin çizgisel hatlarıyla iç ve dış mekanlarınıza tasarım anlayışınızı yansıtın.

Pvc & Kompozit Kaplamalar. İç mekan boy: 280cm Dış mekan boy: 320cm

**Linear • SOLID**

**Exterior&Interior**

**105x18mm**



## VINILO SOLID Modeli

Ağır ve göz doyurucu. VINILO Solid modeli, tasarımda keskinlik ve kararlılık sahibi olanların tercihi.

Pvc & Kompozit Kaplamalar. İ mekan boy: 280cm Dış mekan boy: 320cm

**FLAT • PANEL**

**Exterior**

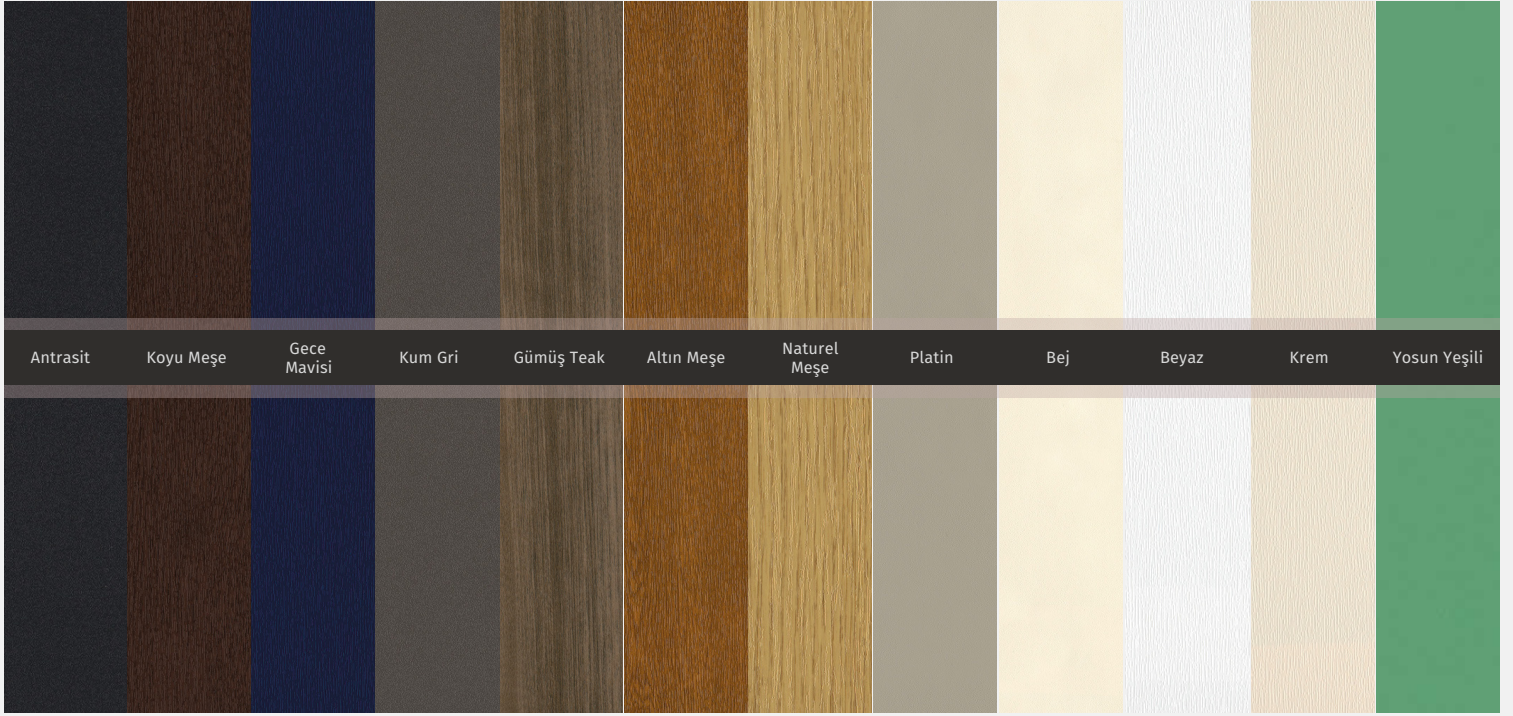
**625x18mm**



## VINILO FLATPANEL Modeli

VINILO Panel ailesinin en geniş yüzey alanına sahip modeli olan Flat Panel, özellikle dış cepheler ve geniş çalışma alanlarına sahip tasarımlarda rahatlıkla kullanılabilir.

## EXTERIOR ● Dış Mekan Renk ve Doku Seçenekleri



## INTERIOR ● İç Mekan Renk ve Doku Seçenekleri

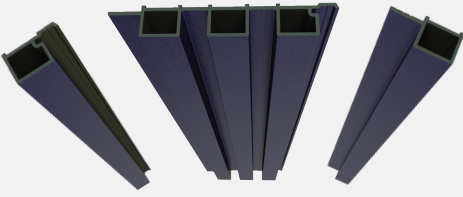




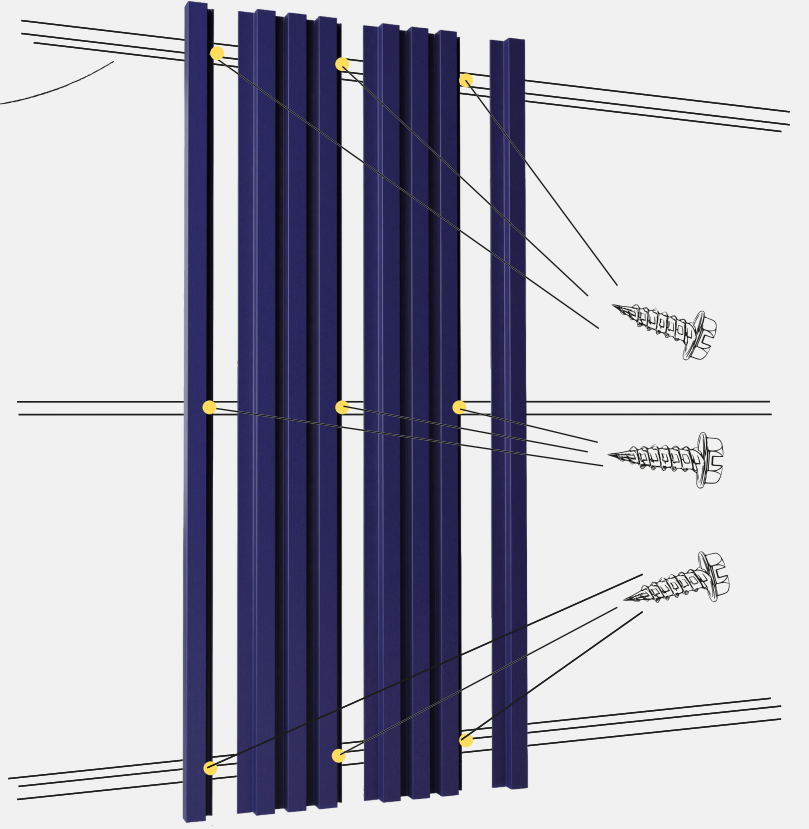
# Uygulama Şeması

## Uygulama

LINEAR RIBBON  
LINEAR FINE  
LINEAR LOG



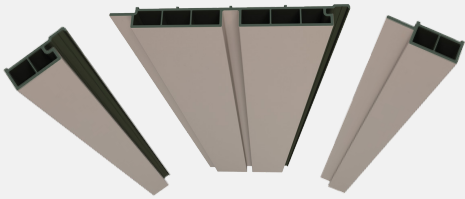
karkas



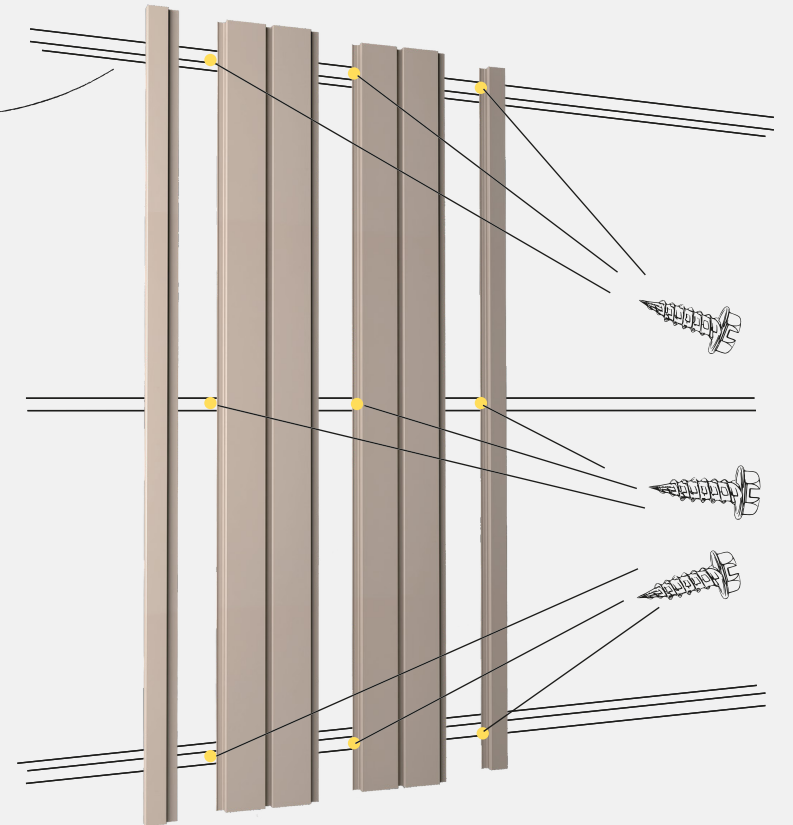
# Uygulama Şeması

## Uygulama

LINEAR SOLID  
LINEAR MAXI  
LINEAR BARKOD  
LINEAR BEVEL

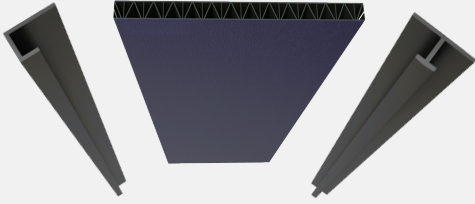


karkas

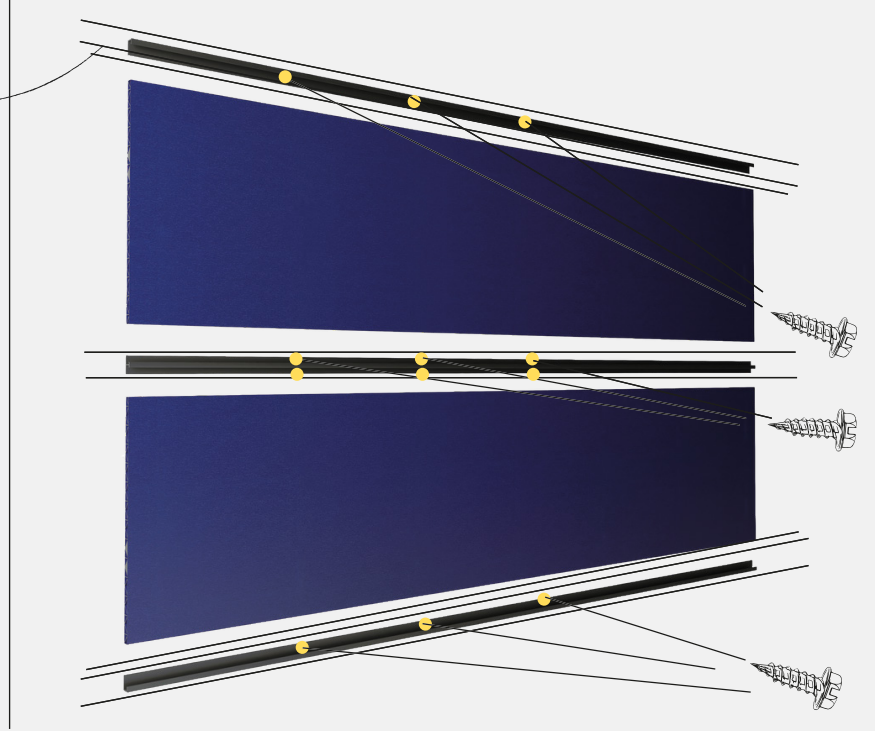


# Uygulama Şeması

Uygulama  
FLAT PANEL



karkas





# VINILO<sup>®</sup>

DECORATIVE PANEL SYSTEMS

## Head Office

M: +90 537 768 76 76

info@teskamimarlik.com

Cevdet Paşa Cad. 107/1 Gunaydın Apt.  
A Blok 34342 Beşiktaş - İstanbul

## Kartal Office

M: +90 532 220 26 49

semih@teskamimarlik.com

Yeni Mh. Balıkesir Cd. Muammer Karaca Sk.  
No: 8 34862 Soğanlık - Kartal - İstanbul

## Ankara Office

M: +90 532 390 18 99

info@teskamaterial.com

Buyukesat Mah. Mahatma Gandhi Cad.  
No:89/4 06700 Cankaya - Ankara

Wood-Vinyl-Cork Floorings | Hpl-Compact Laminate | Wall Paper-Coverings | Pu Leather-Fabrics | Stainless Steel | Wood Deckings | Raised Floors | Carpet Tiles